

الصفحة	NR 32F	الامتحان الوطني الموحد للبكالوريا - الدورة العادية 2023 - محاضر الإجابة
2		- مادة: علوم الحياة والأرض - شعبة العلوم التجريبية مسلك علوم الحياة والأرض (خيار فرنسية)
5		

2	<p>• Comparaison : Les quantités des complexe membranaires de CI à CIV chez l'individu sain sont égales à celles de l'individu atteint, par contre la quantité du complexe V est plus élevée chez l'individu sain que chez l'individu atteint.....(0.5)</p> <p>• Vérification de l'hypothèse(0.25)</p> <p><i>NB : Accepter toute vérification logique en rapport avec l'hypothèse proposée.</i></p>	0.75pt
3	<p>• Explication : Faible quantité du complexe CV présent au niveau de la membrane mitochondriale interne.....(0.25)</p> <p>→ Faible quantité des protons H⁺ qui retournent de l'espace intermembranaire vers la matrice → Faible quantité d'ATP synthétisée par les sphères pédonculées... (0.25)</p> <p>→ Diminution de l'oxydation des transporteurs réduits → Réduction faible de l'O₂ en H₂O → Diminution de la quantité du O₂ consommé.....(0.25)</p>	0.75 pt

Exercice 2 (5 points)

1	<p>• Comparaison : L'activité de l'enzyme α-GAL chez l'individu atteint de la maladie de Fabry est cinq fois plus faible (20%) que celle chez l'individu sain (100%).....(0.25)</p> <p>• Relation protéine – caractère : - Chez l'individu sain : Activité normale de α-GAL (la protéine) → dégradation de GL-3 → rejet ou réutilisation → Individu sain (caractère). - Chez l'individu atteint de la maladie de Fabry : Déficit en α-GAL (la protéine) → Pas de dégradation de GL-3 → Accumulation de ces molécules GL-3 dans les lysosomes → Apparition des symptômes de la maladie (caractère). Donc toute modification au niveau de cette protéine entraîne une modification au niveau du caractère → Relation protéine caractère.....(0.25)</p>	0,5 pt
2	<p>• L'ARNm et la séquence d'acides aminés correspondants à :</p> <p>- l'allèle normal : * ARNm : AUG-UCU-AAU-GAC-CUC-CGA-CAC-AUC-AGC(0.25) * Séquence d'acides aminés : Met-Ser- Asn-Ac.asp-Leu-Arg-His-Ile-Ser(0.25)</p> <p>- l'allèle muté : * ARNm : AUG-UCU-AAU-GAC-CUC-UGA-CAC-AUC-AGC (0.25) * Séquence d'acides aminés : Met-Ser-Asn-Ac.asp-Leu(0.25)</p> <p>• Origine génétique de la maladie de Fabry :(0.5) - Mutation par substitution au niveau du triplet 6 (substitution de C par T) dans le brin non transcrit. (On accepte le raisonnement basé sur le brin transcrit) → Apparition d'un codon stop au niveau de l'ARNm → Arrêt de la traduction → Synthèse de l'enzyme α-GAL non fonctionnelle → accumulation de GL-3 dans les lysosomes → apparition de la maladie de Fabry.</p>	1.5pt
3	<p>a- Mode de transmission du syndrome de Fabry : - L'allèle responsable de la maladie de Fabry est récessif + Justification.....(0.25) - Le gène GAL est portée par le chromosome sexuel X : selon la figure a, la maladie apparait uniquement chez les hommes. Selon la figure b, les femmes (I₂ et III₂) portent deux allèles par contre les hommes (I₁ et II₃) ont un seul allèle. Donc la maladie est portée par le chromosome présent en double exemplaire chez les femmes et en un seul exemplaire chez les hommes....(0.5)</p>	0.75pt
	<p>b- Calcul de la probabilité pour que le couple (I₁, I₂) donne naissance à une fille atteinte du syndrome de Fabry :</p>	0.75pt

Parents : $I_1 \text{ ♂}$ x $I_2 \text{ ♀}$
Phénotypes : [a] [A]
Génotypes : XaY $XAXa$ 0,25
Gamètes : $\frac{1}{2} Xa$ et $\frac{1}{2} Y$ - $\frac{1}{2} XA$ et $\frac{1}{2} Xa$
Echiquier de croisement :0,25

Gamètes I_1	$\frac{1}{2} Xa$	$\frac{1}{2} Y$
Gamètes I_2		
$\frac{1}{2} XA$	$XAXa$ ♀ [A] $\frac{1}{4}$	XAY ♂ [A] $\frac{1}{4}$
$\frac{1}{2} Xa$	$XaXa$ ♀ [a] $\frac{1}{4}$	XaY ♂ [a] $\frac{1}{4}$

→ La probabilité d'avoir une fille atteinte du syndrome de Fabry est $\frac{1}{4}$ (25 %).0,25

- 4 a-
- La fréquence de l'allèle responsable de la maladie :
 $f(XaY) = f(a) = q = \frac{1}{40000} = 0.000025$ 0,5
 - La fréquence de l'allèle normal :
 $p = 1 - q = 1 - 0.000025 = 0.999975$ 0,5

1 pt

b- Calcul de la fréquence des femmes hétérozygotes pour le gène étudié :
 $f(XAXa) = 2pq = 2 \times 0.999975 \times 0.000025 = 0.000049$

0,5 pt

Exercice 3 (4 points)

- 1 • **Déduction à partir du premier croisement :**
- F_1 est homogène (Uniforme) de phénotype parental à graines rouges et arrondies → Parents de lignées pures selon la 1^{ère} loi de Mendel.....(0,25)
- Dominance complète :(0,25)
• L'allèle responsable de la couleur "rouge" est dominant (**R**). L'allèle responsable de la couleur "blanche" est récessif (**r**).
• L'allèle responsable de la forme "arrondie" est dominant (**A**). L'allèle responsable de la forme "déprimée" est récessif (**a**).

0,5 pt

- 2 • **Déduction à partir du deuxième croisement :**
- Calcul des pourcentages : [RA] 44%, [ra] 46%, [Ra] 5,75% et [rA] 4,25%.
- Le deuxième croisement est un croisement test. Le pourcentage des phénotypes parentaux (90%) est supérieur à celui des phénotypes recombinés (10%) → les deux gènes étudiés sont liés.

0,5 pt

- 3 • **Interprétation chromosomique des résultats du deuxième croisement :**
Parents : Plante (F_1) × Plante double récessive
Phénotypes : [RA] [ra]
Génotypes : $\frac{R A}{r a}$ $\frac{r a}{r a}$ 0,25
Gamètes : $\frac{R A}{44\%}$; $\frac{r a}{46\%}$; $\frac{R a}{5,75\%}$; $\frac{r A}{4,25\%}$ $\frac{r a}{100\%}$ 0,5
Echiquier de croisement : 0,5

1.5pt

Gamètes de F ₁	$\frac{R}{A}$ 44%	$\frac{r}{a}$ 46%	$\frac{R}{a}$ 5,75%	$\frac{r}{A}$ 4,25%	
Gamètes Plante double récessive	$\frac{r}{a}$ 100%	$\frac{R}{A}$ $\frac{r}{a}$ 44% [RA]	$\frac{r}{a}$ $\frac{r}{a}$ 46% [ra]	$\frac{R}{r}$ $\frac{r}{a}$ 5,75% [Ra]	$\frac{r}{A}$ $\frac{r}{a}$ 4,25% [rA]

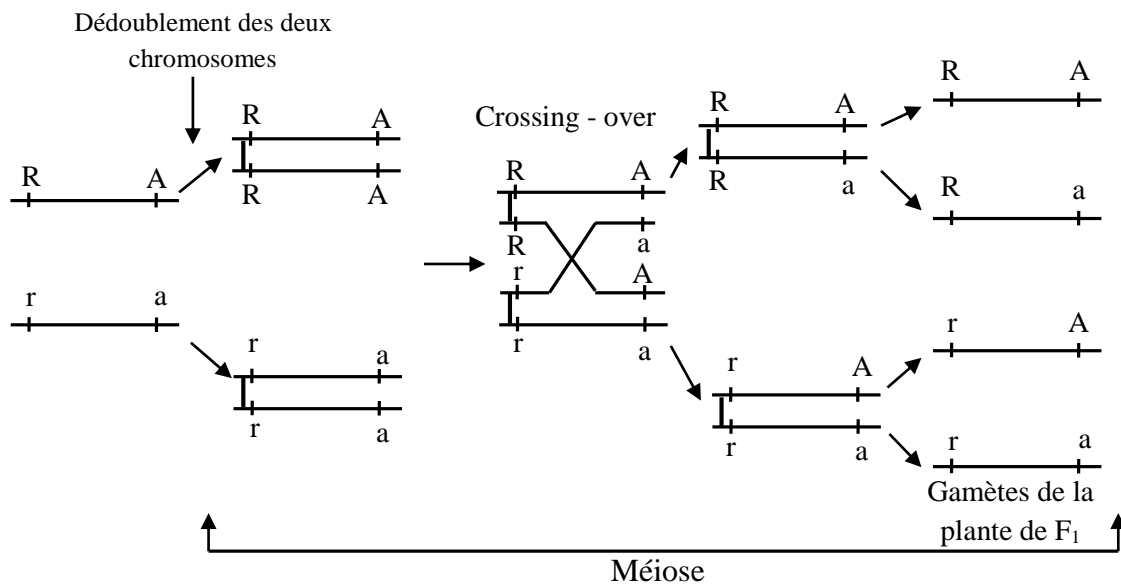
La descendance du deuxième croisement est constituée de : (0.25)

- phénotypes parentaux : 44% [RA] et 46% [ra] = 90% ;

- phénotypes recombinés : 5,75% [Ra] et 4,25% [rA] = 10%.

• Schémas expliquant la formation des gamètes de la plante de F₁ :

4



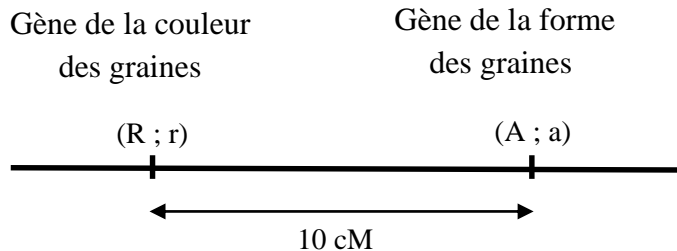
1 pt

• Réalisation de la carte factorielle

La distance entre le gène de la couleur des graines et le gène de la forme des graines :

$$4,25 + 5,75 = 10 \text{ cM}$$

5



0,5 pt

Exercice 4 (3 points)

1

• Quatre indices parmi les suivants : (4 x 0.25)

* Indices de l'affrontement de deux masses continentales :

- Présence de deux plaques continentales (la plaque arabe et la plaque eurasiatique) en confrontation.

- Présence de déformations de type compressif : des plis et des chevauchements (MZT, MZF ...).

- Epaissement important de la croûte continentale (plus de 20 Km d'épaisseur).

* Indice de la fermeture d'un ancien domaine océanique:

- Présence des ophiolites métamorphisées.

1 pt

2	<p>• Les conditions de pression et de température de formation des deux roches MG1 et MG2 :</p> <p>- Le métagabbro 1 (MG1) contient deux minéraux (Glaucophane et Plagioclase). Donc il appartient au domaine B :</p> <ul style="list-style-type: none"> ▪ P : de 0.5 GPa à 1.1 GPa ; ▪ T : de 60 °C à 450 °C <p>- Le métagabbro 2 (MG2) contient trois minéraux (Glaucophane, Jadéite et Grenat), appartient au domaine D :</p> <ul style="list-style-type: none"> ▪ P : 0.8 GPa à 2 GPa; ▪ T : de 210 °C à 510 °C <p><u>Accepter des valeurs proches de celles proposées</u> (0,5)</p> <p>• Le type de métamorphisme qui règne dans cette zone : La transformation de l'association minérale (glaucophane et plagioclase) caractérisant le métagabbro 1 en association minérale (Glaucophane, Jadéite et Grenat) caractérisant le métagabbro 2 est le résultat d'une augmentation importante de la pression et d'une faible augmentation de la température → Métamorphisme de haute pression et basse température : métamorphisme dynamique (Métamorphisme d'enfouissement)(0,5)</p>	1 pt
3	<p>• Les grandes étapes de formation de la chaîne de montagne de Zagros :</p> <ul style="list-style-type: none"> ▪ Déplacement de la plaque arabique vers la plaque eurasiatique et apparition d'une zone de subduction → Subduction de la plaque arabique sous la plaque eurasiatique en rapport avec les forces compressives et formation des granodiorites (0,5) ▪ Fermeture d'un ancien océan (On accepte aussi : obduction de la plaque eurasiatique sur la plaque arabique) (0,25) ▪ Collision des deux continents avec la mise en place d'une suture ophiolitique et l'apparition de structures tectoniques (plis, chevauchements) et épaissement de la croûte sous les Zagros (0,25) 	1 pt